

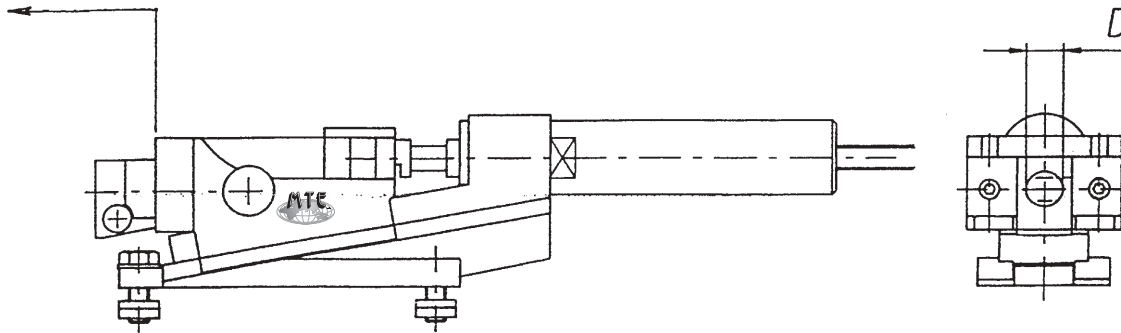


MACHINE TOOLS EQUIPMENTS

150.1

HINTERSTECHSCHLITTEN F. WICKMAN **D**  
 CARRO PER RECESSI **I**  
 CARRIAGE FOR RECESS **GB/USA**  
 CHARIOT POUR NICHES **F**  
 CARRO PARA CAVIDADES **S**

**CORSA - MOTION**



**TIPO VECCHIO - OLD TYPE**

RADIAL MOTION	CORSA RADIALE	7
AXIAL MOTION	CORSA ASSIALE	40

**WICKMAN**

A RICHIESTA ALTRE ATTREZZATURE/FURTHER EQUIPMENTS ON REQUEST

ARTICOLO ARTICLE	MACCHINA MACHINE	D UTENSILE D TOOL
150.20.10	1"	18/20

ARTICOLO ARTICLE	MACCHINA MACHINE	D UTENSILE D TOOL

**A RICHIESTA PER ALTRI TIPI DI MACCHINA - ON REQUEST FOR OTHER TYPES OF MACHINE**