



MACHINE TOOLS EQUIPMENTS

134.6

ZYLINDERSCHAFTAUFNAHME MIT WECHSELEINSATZ FÜR GEWINDEBOHRER UND SCHNEIDEISEN

D

PORTA FILIERA E PORTA MASCHIO

I

TAP AND DIE HOLDER

GB/USA

PORTE FILIERE ET PORTE TARAUD

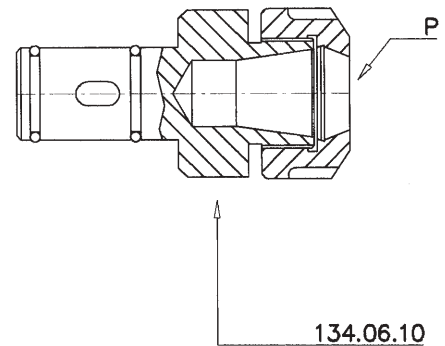
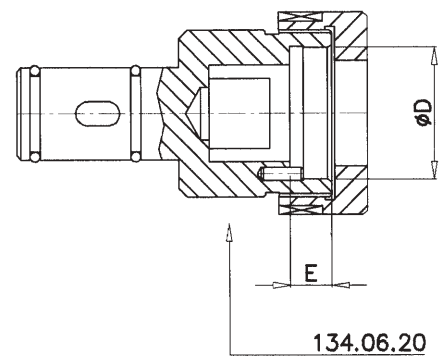
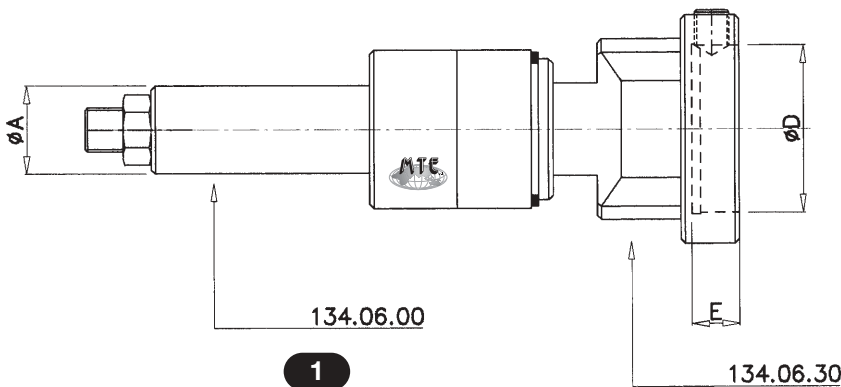
F

PORTA TERRAJA Y PORTA MACHO

S

SENZA CORSA

NO MOTION



RIF.	ART.	A	P	D	E
1	134.06.19.05.1	∅ 19.05			
	134.06.20.1	∅ 20			
	134.06.25.4.1	∅ 25.4			
	134.06.30.1	∅ 30			
2	134.06.20.2		ER 20		
	134.06.25.2		ER 25		
	134.06.32.2		ER 32		
3	134.06.25.3			∅ 25	9
	134.06.30.3			∅ 30	10
4	134.06.20.4			∅ 20	5
	134.06.25.4			∅ 25	9
	134.06.30.4			∅ 30	10
	134.06.38.4			∅ 38	11
	134.06.45.4			∅ 45	14

A RICHIESTA ALTRE ATTREZZATURE/FURTHER EQUIPMENTS ON REQUEST

A RICHIESTA PER ALTRI TIPI DI MACCHINA - ON REQUEST FOR OTHER TYPES OF MACHINE